

## 1. Allgemeines

Diese Wettkampfvorschriften der Sport Union Schweiz gelten für die regionalen Jugitage, welche zur Qualifikation für den Schweizer Jugifinaltag der Sport Union Schweiz (SUS) durchgeführt werden, sowie für den Schweizer Jugifinaltag der Sport Union Schweiz. Für alle anderen Jugitage ist es eine Empfehlung.

Der Organisator stellt ein spannendes und auf die Gegebenheiten angepasstes Wettkampfangebot zusammen und gibt detailliertere Infos in seiner Wettkampfausschreibung bekannt.

Ansprechpersonen:

- |                          |  |
|--------------------------|--|
| ➤ Regionaler Jugitag     | → Jugiverantwortlicher Kantonal-/Regionalverband |
| ➤ Schweizer Jugifinaltag | → Ressortleiter Jugendsport Sport Union Schweiz  |
| ➤ Software & Reglemente  | → Geschäftsstelle Sport Union Schweiz            |

## 2. Bestimmungen

Der Wettkampf besteht aus einem Einzel-Wahlmehrkampf und einem Gruppenmehrkampf.

### 2.1 Allgemeine Bestimmungen Einzel-Wahlmehrkampf

#### 2.1.1 Generell

- Der Einzel-Wahlmehrkampf besteht aus einem 5-Kampf (4 Zählresultate & 1 Streichresultat) wobei aus jeder Disziplinengruppe mind. eine Disziplin absolviert werden muss (→ Disziplinentabelle 2.1.4).
- Die Auswahl der Disziplinen des Einzel-Wahlmehrkampfs richtet sich nach örtlichen Gegebenheiten und wird im Dezember vor dem Wettkampf bekanntgegeben.

#### 2.1.2 Auswertung

- Die Auswertung erfolgt pro Jahrgang und Geschlecht.

#### 2.1.3 Details

- Nagelschuhe mit max. 6mm Dornen sind zugelassen, sofern der Organisator in der Wettkampfausschreibung nichts anderes vermerkt hat.
- Bei den Sprung- und Wurfdisziplinen wird ein Probeversuch in der Reihenfolge der Startliste gestattet.
- Wettkampfpplatzbeschaffenheit und Wettkampfmateriale ist in der Verantwortung vom Organisator und wird in der Wettkampfausschreibung bekanntgegeben.
- Die Serieneinteilung und die Reihenfolge, in der die Teilnehmer ihre Versuche ausführen, werden vom Organisator bestimmt.

## 2.1.4 Disziplinen Einzel-Wahlmehrkampf

		Alter									
Kategorien	Mädchen (M)	M7	M8	M9	M10	M11	M12	M13	M14	M15	M16
	Knaben (K)	K7	K8	K9	K10	K11	K12	K13	K14	K15	K16
Disziplinen Gruppe	Disziplin										
LAUFEN	Sprint 60m	x	x	x	x	x	x	x			
	Sprint 80m								x	x	x
	Lauf 1000m	x	x	x	x	x	x	x	x	x	x
SPRINGEN	Weitsprung	x	x	x	x	x	x	x	x	x	x
	Hochsprung				x	x	x	x	x	x	x
	Seilspringen 1min	x	x	x	x	x	x	x	x	x	x
WERFEN	Ballwurf 200gr	x	x	x	x	x	x	x			
	Kugelstossen 3.0kg							x	x	x	x
	Kugelstossen 5.0kg									x	x
POLYSPORT	Ballzielwurf 4.0m	x	x	x	x	x					
	Ballzielwurf 5.0m						x	x	x	x	x
	Korbeinwurf 2.0m	x	x	x	x	x					
	Korbeinwurf 2.5m						x	x	x	x	x
	Slalomlauf	x	x	x	x	x	x	x	x	x	x
	Hindernislaf	x	x	x	x	x	x	x	x	x	x

Hinweis: In der Disziplinengruppe ~~Werfen~~ kann der Organisator entscheiden, ob für M13 und K13 Ballwurf oder Kugelstossen angeboten wird. In der Ausschreibung muss dies klar definiert sein.

## 2.2 Allgemeine Bestimmungen Gruppenmehrkampf

### 2.2.1 Generell

- Beim Gruppenmehrkampf bestreitet jede Gruppe jede Disziplin aus dem Wettkampfangebot des Organisators.
- Der Gruppenmehrkampf besteht mind. aus einer Disziplin aus der Disziplinengruppe *sMessbar%und sPolysportiv%*(→ Disziplinentabelle 2.2.4)
- Die Auswahl der Disziplinen des Gruppenmehrkampfs richtet sich nach örtlichen Gegebenheiten und wird im Dezember vor dem Wettkampf bekanntgegeben.
- Der Organisator kann zusätzlich auch Disziplinen aus der Disziplinengruppe *sWeitere%*durchführen, wenn dies die Zeit und Örtlichkeiten erlauben.
- Pro Verein können mehrere Gruppen für den Gruppenwettkampf angemeldet werden, jedoch darf der einzelne Teilnehmer nur in einer Gruppe starten (keine Doppeleinsätze) und darf die Gruppe nach dem ersten Start nicht mehr wechseln.
- Am Gruppenmehrkampf sollen alle Teilnehmer in den Wettkampf integriert werden, die Koordination obliegt dem Jugileiter. Eine Gruppe besteht aus mind. 6 bis max. 8 Teilnehmern. Gestartet wird in jeder Disziplin mit 6 Teilnehmern.
- Gemischte Gruppen sind zu vermeiden. Aber um eine Gruppe zu vervollständigen dürfen Mädchen bei den Knaben starten jedoch nicht umgekehrt.
- Beim Gruppenmehrkampf können unvollständige Gruppen mit Teilnehmern aus unterschiedlichen Vereinen, aber aus demselben Kantonal-/Regionalverband, zusammengefügt werden. Ist eine spezifische Zusammenstellung gewünscht, wird dies dem Organisator mit der Anmeldung mitgeteilt. Gibt es keine spezifische Meldung stellt der Organisator die unvollständigen Gruppen selber zusammen.

### 2.2.2 Auswertung

- Die Rangierung erfolgt getrennt in drei Alterskategorien (7 . 9 jährige / 10 . 12 jährige / 13 . 16 jährige) sowie in den Kategorien Mädchen / Knaben.
- Kategorienübergreifende Gruppen werden in der ältesten der gemeldeten Kategorien gewertet
- Gemischte Gruppen: Hat es in der Gruppe mind. 1 Knabe, wird die Gruppe bei den Knaben gewertet.
- Aus allen Gruppenwettkampfdisziplinen gibt es am Schluss eine Gesamtrangliste nach Rangpunkten (nicht in der Wertung: Kantonal-/Unionstafette). Bei gleicher Punktzahl liefert die Disziplin Hindernislauf oder Pendelstafette den Stichentscheid (Wird beides durchgeführt, gilt die Pendelstafette als die Stichdisziplin).

### 2.2.3 Details

- Nagelschuhe mit max. 6mm Dornen sind zugelassen, sofern der Organisator in der Wettkampfausschreibung nichts anderes vermerkt hat.
- Die Wettkampfplatzbeschaffenheit ist in der Verantwortung vom Organisator und wird in der Wettkampfausschreibung bekanntgegeben.

- Die Serieneinteilung und die Reihenfolge, in der die Teilnehmer starten, werden vom Organisator bestimmt.

## 2.2.4 Disziplinen Gruppenmehrkampf

		Alterskategorien		
		7 - 9	10 - 12	13 - 16
Mädchen (M)				
Knaben (K)				
Disziplinen Gruppe	Disziplin			
Messbar	Hindernislauf	x	x	x
	Pendelstafette	x	x	x
Polysportiv	Ballathlon	x	x	x
	Polystafette	x	x	x
	Seilziehen	x	x	x
Weitere	Dreieckball	x	x	x
	Keulenstehlen	x	x	x

## 2.3 Kantonal-/Unionstafette

- Die Kantonalstafette am regionalen Jugitag und die Unionstafette am Schweizer Jugifinaltag werden separat gewertet.
- In der Kantonal-/Unionstafette starten 8 Teilnehmer pro Gruppe.
- Pro Verein bei der Kantonalstafette / pro Kantonalverband bei der Unionstafette ist **eine** Mädchengruppe und **eine** Knabengruppe startberechtigt.
- Die Rangierung erfolgt nur in den Kategorien Mädchen / Knaben ohne Altersunterscheidung.

Weitere Details werden in Kapitel 5 beschrieben.

## 3. Ausführungen Einzel-Wahlmehrkampf

### 3.1 Sprint (60m / 80m)

Versuch: 1

Laufstrecken: 7 - 13 Jährige 60 m  
14 - 16 Jährige 80 m

Anlage: Ebene Laufbahn ohne Kurven auf Kunststoffbahn, Asphalt oder Rasen. Jede Laufbahn ist in voller Länge auf ca. 1.22 . 1.25m Breite mit einer Linie unterteilt. Start und Ziel sind mit einer gut sichtbaren Linie markiert. Beim Ziel ist auf genügend Auslauf zu achten.

Zeitmessung: Elektronische Zeitmessung.

Start: Es darf mit oder ohne Startblöcke gestartet werden. Hochstart ist erlaubt.

Startkommando: **„Auf die Plätze“ - „Fertig“ - Startzeichen**

Startprozedere: Nach Aufruf stellen sich die Läufer 2m hinter der Startlinie bereit (mögliche Startblöcke sind bereits eingestellt). Auf das Kommando „Auf die Plätze“ stellen oder knien sich die Läufer sofort hinter die Startlinie. Nach dem Kommando „Fertig“ ist unverzüglich die Startposition einzunehmen (Startlinie darf nicht berührt werden). Sobald alle Läufer ruhig in Startposition sind, wird vom Starter das akustische Startzeichen ausgelöst.

Fehlstart: - Startet ein Läufer zu früh, muss der Lauf abgebrochen oder akustisch zurück gerufen werden (Rückstart). Der Läufer ist zu verwarnen (Fehlstart).  
- Bei unruhigem Verhalten nach dem Kommando „Fertig“ oder anderen störenden Handlungen ist der Start abzubrechen und der Verursacher zu verwarnen (gilt ebenfalls als Fehlstart).  
- Beim zweiten Fehlstart desselben Läufers, wird dieser von dieser Disziplin disqualifiziert.

Verlässt ein Läufer die Bahn ohne seine Laufkonkurrenten zu behindern, wird keine Disqualifikation ausgesprochen.

Ziel: Das Erreichen der senkrechten Ebene über dem Zielstrich mit dem Rumpf ist massgebend für die Zeiterfassung.

#### Materialliste

- Startblock pro Bahn
- 1 akustisches Startzeichen
- 1 akustisches Rückstartsignal
- elektronische Zeitmessanlage
- Schreibmaterial

#### Kampfrichterbedarf

- 1 Startordner
- 1 Starter (gibt auch Rückstartsignal)
- 2 Meldeläufer
- 2 . 3 Zieleinlaufkontrolleure
- 1 Schreiber

### 3.2 1000 m-Lauf

- Versuch: 1
- Anlage: Laufbahn auf Kunststoffbahn, gut gesicherte Strasse, Rasen (Rundbahn einzeichnen) oder Gelände. Start und Ziel sind gut markiert (Mindestens mit einer gut sichtbaren Linie).
- Zeitmessung: Elektronische Zeitmessung oder auch Handzeitmessung (auf 1/10 Sekunde gerundet) möglich.
- Bei Läufen im Gelände oder Laufstrecken mit Steigungen muss evtl. die Wertungstabelle angepasst werden.
- Start: Hochstart, die Hände dürfen den Boden nicht berühren!
- Startkommando: **„Auf die Plätze! – Startzeichen“**
- Startprozedere: Nach Aufruf stellen sich die Läufer 2 m hinter der Startlinie bereit. Auf das Kommando „Auf die Plätze!“ stellen sich die Läufer sofort hinter die Startlinie (Startlinie darf nicht berührt werden). Sobald alle Läufer ruhig in Startposition sind, wird vom Starter das akustische Startzeichen ausgelöst.
- Fehlstart: Startet ein Läufer zu früh, muss der Start abgebrochen oder akustisch zurückgerufen werden (Rückstart). Der Läufer ist zu warnen (Fehlstart).
- Ziel: Das Erreichen der senkrechten Ebene über dem Zielstrich mit dem Rumpf ist massgebend für die Zeiterfassung.

#### Materialliste

- 1 akustisches Startzeichen
- 1 akustisches Rückstartsignal
- Elektronische Zeitmessanlage oder Handstoppuhren (zusätzlich Reserve-Stoppuhren)
- Schreibmaterial

#### Kampfrichterbedarf

- 1 Startordner
- 1 Starter (gibt auch Rückstartsignal)
- 2 Meldeläufer
- Zeitnehmer
- 2 . 3 Zieleinlaufkontrolleure
- 1 Schreiber
- Streckenkontrolleure

Die Anzahl Zeitnehmer und Streckenkontrolleure liegt im Ermessen des Organisations.

### 3.3 Weitsprung

Versuch: 3 Versuche / Zonenabsprung

Anlage: Ebene 20 . 40m lange Anlaufbahn auf Kunststoff, Asphalt oder Rasen. Bei mehreren Anlagen nebeneinander ist jede Anlaufbahn in voller Länge gesichert. Die Absprungfläche ist 80cm breit und ca. 1m von der mit Sand auf gleiches Niveau gefüllten Sprunggrube entfernt.

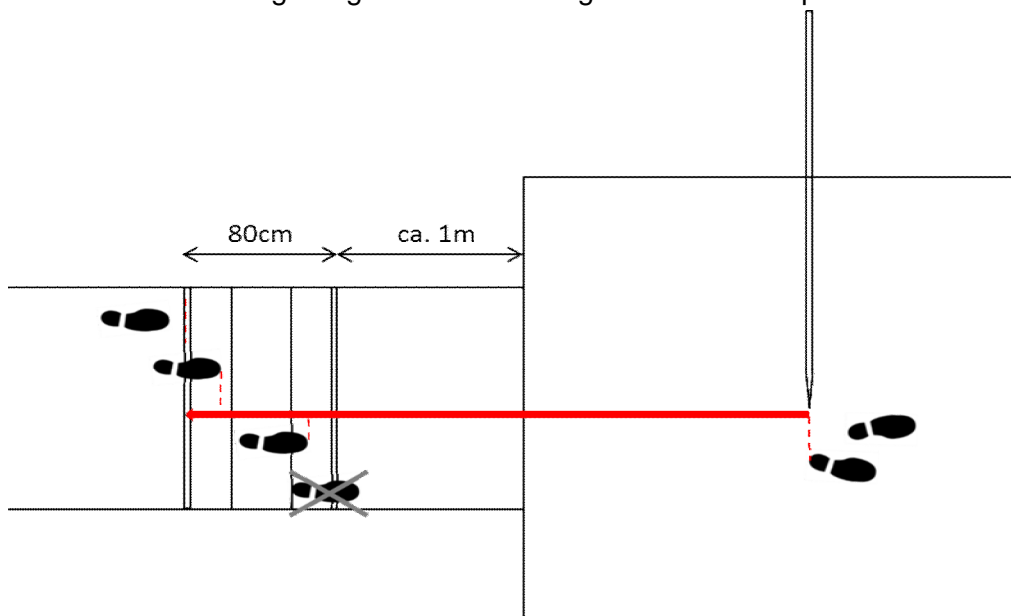
Weitenmessung: Die Sprungweite wird vom hintersten Abdruck in der Sprunggrube im rechten Winkel zum Absprung in der Absprungfläche gemessen. Die Leistung wird beim Absprung in der Zone abgelesen. Springt der Athlet vor der Absprungfläche ab, wird vom hintersten Rand der Absprungfläche die Sprungweite abgelesen.

**Achtung: Der Weitenmesser muss konzentriert den Sprung verfolgen, um den exakten Absprungpunkt in der Zone bestimmen zu können.**

Weisungen: Die Weitsprunganlage wird vom Organisator zugewiesen. Die Reihenfolge wird vom Organisator bestimmt. Nach Aufruf durch den Kampfrichter muss der Athlet den Sprung unverzüglich absolvieren. Während des sRechens%ist die Anlage vom Kampfrichter zu sperren! Das Anbringen von Anlaufmarken ist außerhalb der Laufbahn gestattet. Evtl. Messband am Rand der Laufbahn.

Fehlversuch:

- Übertreten der Absprungfläche
- berühren der Zone zwischen Absprungfläche und Sprunggrube
- zurücklaufen durch den Sand zur Absprungfläche
- Verzögerung trotz Verwarnung durch den Kampfrichter



#### Materialliste

- 1 Weitsprunganlage mit Absprungfläche
- 1 Messband
- 1 Stecknadel
- 1 Rechen
- 1 Schaufel
- Schreibmaterial

#### Kampfrichterbedarf

- 1 Weitenmesser Absprungzone (Chef)
- 1 Weitenmesser Sprunggrube
- 1 Schreiber
- 1 Recher

(Bei mehreren Anlagen zusätzlich 1 Koordinator für die Zuweisung der Anlagen)

### 3.4 Hochsprung

- Versuch: 9 Versuche / 3 Fehlversuche hintereinander
- Anlage: Ebene ca. 20m lange Anlaufbahn auf Kunststoff, Asphalt oder Rasen. Bei mehreren Anlagen nebeneinander ist jede Anlaufbahn gesichert.
- Höhenmessung: Die Sprunghöhe wird von der Oberkante der Latte senkrecht zum Boden gemessen.
- Weisungen:
- Den Athleten stehen 15min Zeit zum Einspringen zur Verfügung.
  - Die Hochsprunganlage wird vom Organisator zugewiesen. Vor Wettkampfbeginn holt das Kampfgericht die Anfangshöhe der Athleten ein (5cm Steigerung).
  - Nach Aufruf durch den Kampfrichter muss der Athlet den Sprung unverzüglich absolvieren.
  - Die Sprunghöhen sind um 5cm zu steigern, auch wenn nur noch 1 Athlet im Wettkampf ist. Der Athlet kann Höhen auslassen, auch nach einem Fehlversuch. Das Tieferlegen der Latte nach einem Fehlversuch ist nicht gestattet.
  - Anlaufmarken dürfen mit Klebeband angebracht werden.
- Fehlversuch:
- Abwerfen der Sprunglatte beim Sprung oder als Folge des Sprungs
  - Das Abspringen mit beiden Beinen
- Nach 3 Fehlversuchen direkt hintereinander (auch über unterschiedliche Höhen) scheidet der Athlet aus.

Materialliste
<ul style="list-style-type: none"><li>- 1 Sprungmatte</li><li>- 2 Ständer mit Aufleger</li><li>- 2 Sprunglatten</li><li>- 1 Messlatte</li><li>- Schreibmaterial</li></ul>



Kampfrichterbedarf
<ul style="list-style-type: none"><li>- 1 Höhenmesser (Chef)</li><li>- 2 Lattenaufleger</li><li>- 1 Schreiber</li></ul>



### 3.5 Seilspringen 1 Minute

- Versuch: 1
- Dauer: Jeder Teilnehmer / Jede Teilnehmerin springt 1 Minute
- Anlage: Halle, Hartplatz (ruhiger Raum oder abgeschirmten Bereich)
- Material: Die Teilnehmer dürfen ihr eigenes Seil gemäss Materialliste (siehe Box unten) oder eines vom OK benutzen.
- Ausführung: Ausgangsstellung: Seil hinter den Füßen.  
Auf das Startkommando: „Auf die Plätze“ „Fertig“ „Los“  
Seilspringen an Ort. Art des Springens ist frei.  
Der Kampfrichter gibt die Zwischenzeit 30 Sekunden bekannt und zählt laut ab 55 Sekunden.
- Wertung: Anzahl Seildurchzüge unter den Füßen. (Doppelzüge = 2)  
Es kommt nur die Anzahl Sprünge nach Angabe des Kampfrichters in die Wertung.  
Zählwerkangaben (Springseil mit Zählwerk) wird nicht in die Wertung aufgenommen.

Materialliste
<ul style="list-style-type: none"><li>- Halle oder Hartplatz</li><li>- Rope-Skipping Springseile (12-20 Stk. in div. Längen)<ul style="list-style-type: none"><li>→ Sport Thieme: „Speed Rope“</li><li>→ Alder und Eisenhut: „Springseil für Rope Skipping“</li></ul></li><li>- 1 Stoppuhr</li><li>- 5-6 Handzähler</li><li>- Schreibmaterial</li></ul>

Kampfrichterbedarf
<ul style="list-style-type: none"><li>- 1 Zeitnehmer (Chef)</li><li>- 1-2 Zähler pro startender Athlet</li><li>- 1 Schreiber</li></ul>

### 3.6 Ballweitwurf 200g

Versuche: 3, direkt hintereinander

Ballgewichte: - Mädchen 7 . 13 Jährige 200g  
- Knaben 7 . 13 Jährige 200g

Anlage: Ebene 20m lange Anlaufbahn auf Kunststoff, Asphalt oder Rasen. Bei mehreren Anlagen nebeneinander ist jede Anlaufbahn in voller Länge gesichert. Die Abwurfstelle ist gut sichtbar mit einem Balken markiert (10cm hoch, ca 2m breit, an beiden Enden des Balkens steht je ein Pylon). Das Wurffeld sollte mind. 60m lang sein und alle 10m markiert werden.

Weitenmessung: Das Messband ist so anzulegen, dass die Leistung bei der Abwurfline abgelesen werden kann, der Messbandanfang befindet sich beim Aufschlagpunkt. Die Leistung wird in Zentimeter angegeben. Der Messpunkt ist in der Mitte der Abwurfline zu zeichnen.

Weisungen: Nach Aufruf durch den Kampfrichter muss der Athlet die Würfe unverzüglich absolvieren. Alle Würfe werden hintereinander geworfen. Der weiteste Wurf wird gemessen (im Zweifelsfalle mehrere). Während des Messens ist die Anlage vom Kampfrichter zu sperren. Der Athlet holt die Wurfgeräte zurück, muss aber dabei um die Pylonen gehen und darf den Wurfbalken nicht übertreten.

Fehlversuch: - Übertreten des Balkens  
- Betreten der Oberfläche des Balkens (berühren der Innenkante ist erlaubt)  
- Verzögerung trotz Verwarnung durch den Kampfrichter

#### Materialliste

- 1 Messband 100 m
- Balken (min. 2m x 10cm x 10cm)
- ca. 10 Stk. 200g-Bälle
- 3 Stecknadeln
- Schreibmaterial

#### Kampfrichterbedarf

- 1 Weitenmesser Abwurfzone (Chef)
- 2 Weitenmesser Wurffeld
- 1 Schreiber

(Bei mehreren Anlagen zusätzlich 1 Koordinator für die Zuweisung der Anlagen)

### 3.7 Kugelstossen

Versuche: 3 / der Organisator bestimmt ob hintereinander

Kugelgewichte:

- Mädchen 13 - 16 Jährige 3kg
- Knaben 13 - 14 Jährige 3kg
- Knaben 15 - 16 Jährige 5kg

Anlage: Kugelstossring, Stoss-Sektor von 34.92°. Der Sektor sollte mit Weitenangaben gezeichnet sein.  
*Gut sichern / Unfallgefahr!*

Weitenmessung: Die Weite wird vom hintersten Abdruck der Kugel zum inneren Rand des Stossbalkens gemessen, wobei die Verlängerung des Messbandes durch den Kreismittelpunkt führt. Die Leistung wird am Stossbalken abgelesen.

Weisungen: Die Kugelstossanlage wird vom Organisator zugewiesen. Nach Aufruf durch den Kampfrichter muss der Athlet den Stoss unverzüglich absolvieren. Während des Messens ist die Anlage vom Kampfrichter zu sperren!

Fehlversuche:

- Wenn die Kugel auf oder ausserhalb der Sektorlinien landet.
- Übertreten des Stossbalkens
- Berühren der Oberkante des Stossbalkens
- Verlassen des Stossringes vor den seitlichen Verlängerungen des Kreismittelpunktes (siehe Skizze)
- Verzögerung trotz Verwarnung durch den Kampfrichter

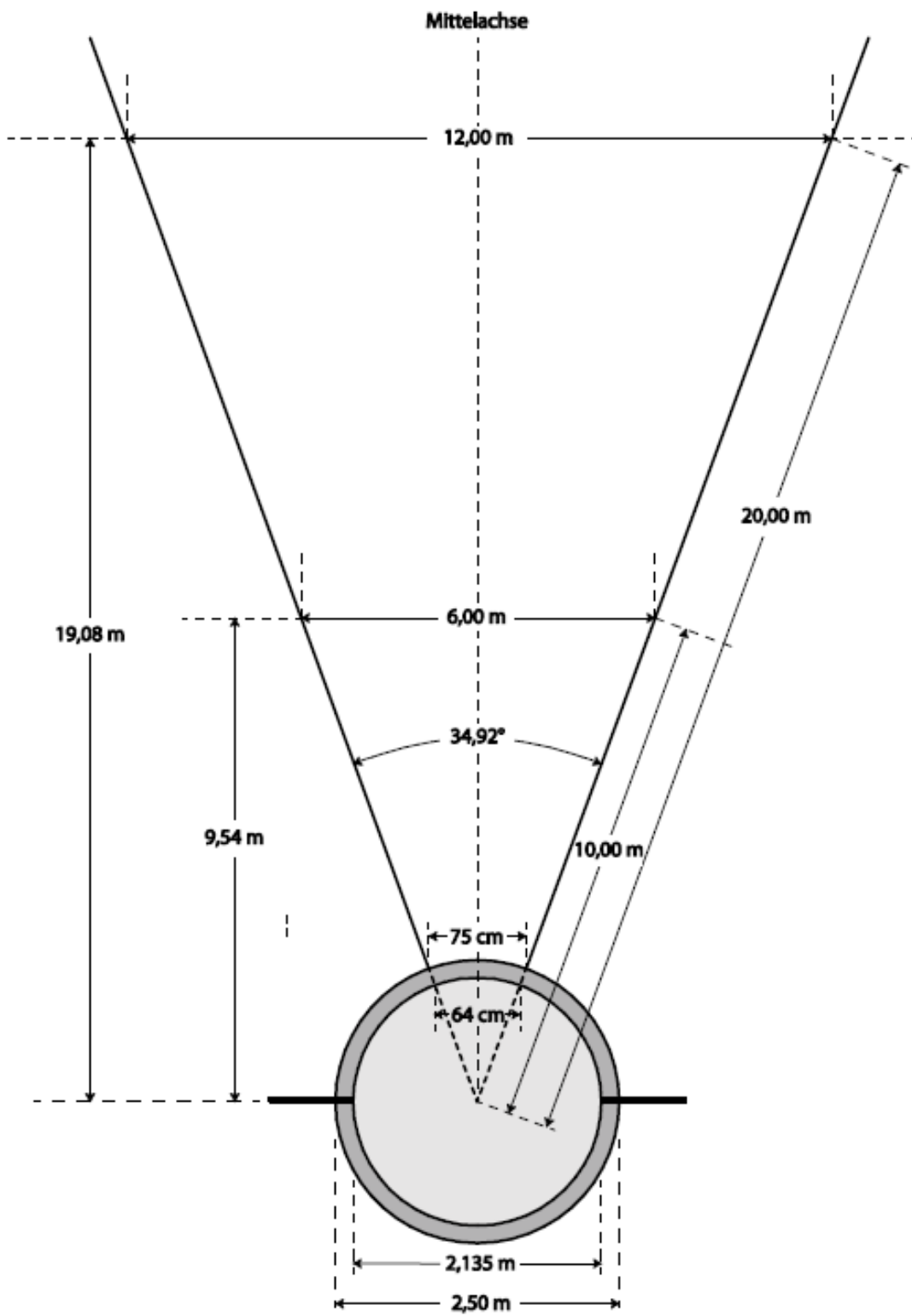
#### Materialliste

- je 3 Kugeln à 3kg / 5kg
- 1 Messband
- 3 Stecknadeln
- Schreibmaterial

#### Kampfrichterbedarf

- 1 Weitenmesser Stossring (Chef)
- 1 Weitenmesser Stoss-Sektor
- 1 Schreiber

(Bei mehreren Anlagen zusätzlich 1 Koordinator für die Zuweisung der Anlagen)



Skizze: IWR 2016

### 3.8 Ballzielwurf 1 Minute

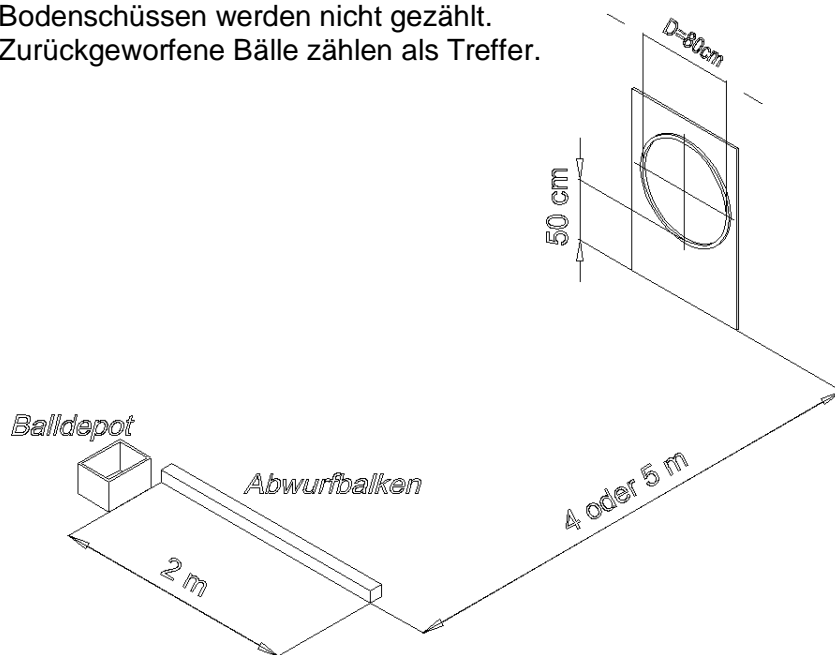
Versuch: 1

Dauer: Wettkampfzeit 1 Minute  
Der Kampfrichter zählt laut ab 55 Sekunden

Anlage: Der Zielring  $\varnothing$  80cm befindet sich  
4m (7 . 11 Jährige)  
5m (12 . 16 Jährige)  
hinter dem Abwurfbalken. Es werden Tennisbälle (80g) verwendet.  
Die Bälle liegen im Balldepot, welches links oder rechts vom Athlet positioniert werden kann (je nach Händigkeit des Athleten).

Ausführung: Bereitstellen hinter dem Abwurfbalken. Keinen Ball in die Hände nehmen.  
Auf das Startkommando: „Auf die Plätze“ „Fertig“ Los werfen in den Zielring.  
Fremdhilfe führt zur Disqualifikation.  
Die Bälle dürfen nur einzeln geworfen werden. Es dürfen aber mehrere Bälle aus dem Depot genommen werden.

Wertung: Jeder direkt in den Ring getroffene Ball ergibt einen Punkt!  
Bodenschüssen werden nicht gezählt.  
Zurückgeworfene Bälle zählen als Treffer.



#### Materialliste

- 1 Rasenfeld, Halle oder Hartplatz ca. 2 x 10m  
→ Bei Hartplatz bitte Teppiche beim Wurfbalken bereitlegen
- 1 Stoppuhr
- 1 Gymnastikreifen  $\varnothing$  80cm evtl. mit Fangnetz
- 1 Abwurfbalken 10cm x 10cm x 2m lang
- 1 Balldepot (Höhe max. 30cm)  
→ Empfehlung: Kiste mit kleinem Gegenstand unterlegen, damit Kiste schräg steht und die Bälle in der Kiste immer nach vorne zum Athleten rollen
- 80 Tennisbälle

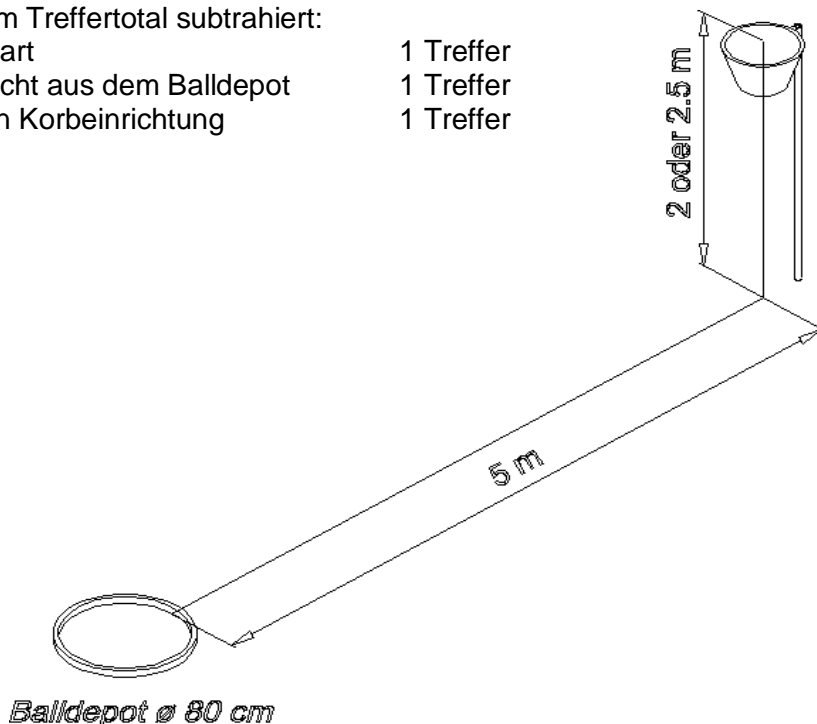
#### Kampfrichterbedarf

- 1 Zeitnehmer (Chef)
- 1 Zähler
- 1 Schreiber

### 3.9 Korbeinwurf 1 Minute

- Versuch: 1
- Dauer: Jeder Teilnehmer / Jede Teilnehmerin läuft 1 Minute lang  
Der Kampfrichter zählt laut ab 55 Sekunden
- Anlage: Der Korbeinwurf erfolgt auf einem Hartplatz.  
Der Korb ist freistehend ohne Rückwand.  
7 . 11 Jahre Korbhöhe: 2.0m  
12 . 16 Jahre Korbhöhe 2.5m  
Balldepot: Gymnastikreifen  $\varnothing$  80cm bis ca. 5cm hoch zusammengeklebt.  
Diese befinden sich 5.0m vor dem Korbzentrum.
- Ausführung: Start beim Balldepot hinter der Linie. Bälle im Balldepot.  
Startkommando *„Auf die Plätze“* **Pfiff**  
Erst nach ertöntem Pfiff 1. Ball aus dem Depot nehmen, Lauf zum Korb, nach dem Wurf sofort zurück, den nächsten Ball aus dem Balldepot nehmen und wieder laufen, werfen usw.
- Hilfe: Die geworfenen Bälle werden von 3 nicht im Wettkampf stehenden Teilnehmern ins Balldepot zurückgebracht. Der Kampfrichter zählt laut ab 55 Sekunden.
- Wertung: Jeder in den Korb (*ohne Basketballbrett*) getroffene Ball ergibt einen Punkt.  
Treffer via Korbrand gelten als direkt.  
Ein bei 60 Sekunden abgegebener Ball zählt allenfalls als Treffer.

- Abzüge: Werden vom Treffertotal subtrahiert:
- je Fehlstart 1 Treffer
  - je Ball nicht aus dem Balldepot 1 Treffer
  - rütteln an Korbeinrichtung 1 Treffer



#### Materialliste

- 1 Korb (ohne Basketballbrett)
- 4 Volleybälle
- 1 Balldepot: Gymnastikreifen  $\varnothing$  80cm (bis ca. 5cm hoch zusammengeklebt)
- 1 Stoppuhr und 1 Signalfefe

#### Kampfrichterbedarf

- 1 Zeitnehmer (Chef)
- 1 Zähler
- 1 Schreiber

### 3.10 Slalomlauf

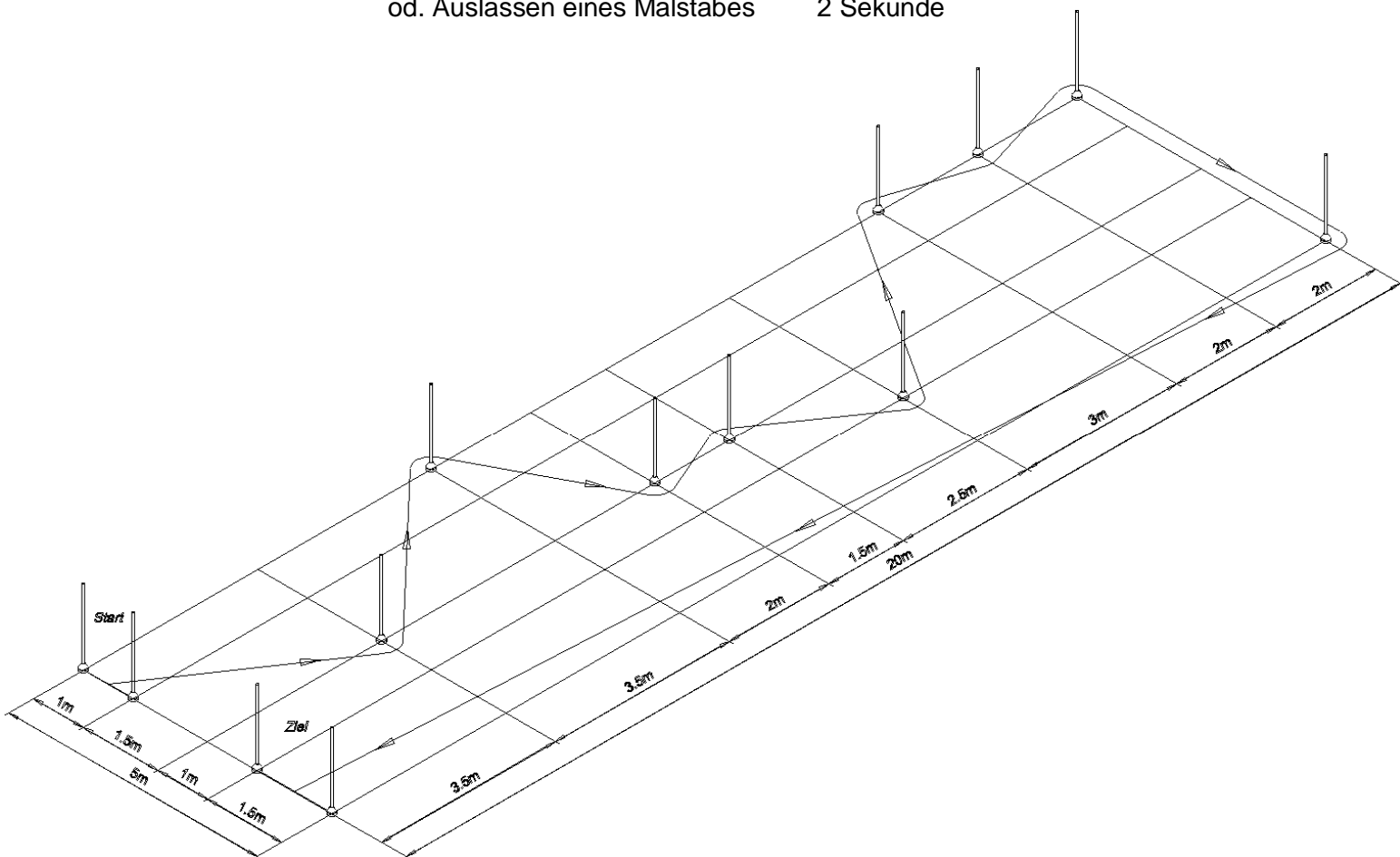
Versuch: 1

Anlage: 5 x 20m / Halle, Hartplatz oder Rasenfläche  
Malstäbe gem. Skizze.  
Das Schuhwerk richtet nach den Weisungen des Organizers (in Wettkampfausschreibung erwähnt).

Ausführung: Startkommando „Auf die Plätze“ „Los“  
Es dürfen keine Starthilfen verwendet werden.

Abzüge: Werden der Zeit dazugezählt:

- Fehlstart 2 Sekunden
- Umwerfen eines Malstabes 1 Sekunde
- falsches Umgehen od. Auslassen eines Malstabes 2 Sekunde



#### Materialliste

- Halle, Hartplatz oder Rasenfläche ca. 8 x 25m
- 13 Malstäbe
- 1 Stoppuhr

#### Kampfrichterbedarf

- 1 Zeitnehmer (Chef)
- 1 Helfer
- 1 Schreiber

### 3.11 Hindernislauf Einzelwettkampf

- Versuch: 1
- Anlage: Halle, Hartplatz oder Rasen  
Anlage auf Volleyballfeld gemäss Skizze.  
Bei Starts in der Halle richtet sich das Schuhwerk nach den Weisungen der Hallenverwaltung.
- Ausführung: Startkommando: «Auf die Plätze» «Los»  
Es dürfen keine Starthilfen verwendet werden.  
Die Zeit ist vom Startsignal bis zur Überschreitung der Linie 11 (Ziel) zu stoppen.
- Zeit-Zuschläge:
- Fehlstart 2 Sekunden
  - je Hindernisfehler 2 Sekunden
  - Umgehen oder Auslassen eines Hindernisses 4 Sekunden
- Hinweise:
- Als Hindernisfehler gilt, wenn Pfosten oder Hürde umfällt
  - Hindernis 10, Reifen: Wer den Reifen nicht aufnimmt erhält 4 Sekunden Zuschlag, wer den Reifen aufnimmt und damit Probleme hat, erhält 2 Sekunden Zuschlag.

#### Materialliste

- Halle, Hartplatz oder Rasenfläche (Anlage auf Volleyballfeld)
- 21 Malstäbe
- 3 Gummischläuche
- 1 Hürde 50cm
- 2 Matten (dünn)
- 1 Matte (dicke) 300 x 150 x 40cm)
- 1 Gymnastikreif
- 3 Schwedenkasten
- 1 Stoppuhr

#### Kampfrichterbedarf

- 1 Zeitnehmer (Chef)
- 2 Kontrolleure
- 1 Schreiber





## 4. Ausführungen Gruppenmehrkampf

### 4.1 Hindernislauf Gruppenwettkampf

- Anlage:** Halle, Hartplatz oder Rasen  
Anlage auf Volleyballfeld gemäss Skizze (Seite 19).  
Bei Starts in der Halle richtet sich das Schuhwerk nach den Weisungen der Hallenverwaltung.
- Gruppe:** Es wird mit 6 Teilnehmern gestartet.
- Ausführung:** Startkommando: «Auf die Plätze» «Los»  
Es dürfen keine Starthilfen verwendet werden.  
Die Zeit ist vom Startsignal bis zur Überschreitung der Linie 11 (Ziel) zu stoppen. Der nächste Athlet darf starten, wenn sein Vorgänger die Linie 11 (Ziel) überschritten hat.
- Zeit-Zuschläge:**
- |   |            |
|---|------------|
| - Fehlstart                                 | 2 Sekunden |
| - je Hindernisfehler                        | 2 Sekunden |
| - umgehen oder auslassen eines Hindernisses | 4 Sekunden |
- Hinweise:**
- Als Hindernisfehler gilt, wenn Pfosten oder Hürde umfällt
  - Hindernis 10, Reifen: Wer den Reifen nicht aufnimmt erhält 4 Sekunden Zuschlag, wer den Reifen aufnimmt und damit Probleme hat, erhält 2 Sekunden Zuschlag.

#### Materialliste

- Halle, Hartplatz oder Rasenfläche (Anlage auf Volleyballfeld)
- 21 Malstäbe
- 3 Gummischläuche
- 1 Hürde 50cm
- 2 Matten (dünne)
- 1 Matte (dicke) 300 x 150 x 40cm)
- 1 Gymnastikreif
- 3 Schwedenkasten
- 1 Stoppuhr

#### Kampfrichterbedarf

- 1 Zeitnehmer (Chef)
- 2 Kontrolleure
- 1 Schreiber

## 4.2 Pendelstafette

Anlage: 60m auf Rasenplatz

Gruppe: Es wird mit 6 Teilnehmer gestartet, 3 auf jeder Seite  
Start- und Schlussläufer auf der gleichen Seite

Ausführung: Startkommando: sAuf die Plätze%oo sFertig%oo Los  
Stabübergabe nach 60m, wobei der Stafettenstab jeweils um den Malstab herumgeführt werden muss.  
Jeder Teilnehmer läuft die Strecke zweimal (hin & später zurück)

Zeitzuschläge:

- Fehlstart	2 Sekunden
- Stabfehler	2 Sekunden
- Werfen des Stafettenstabes	5 Sekunden

### Materialliste

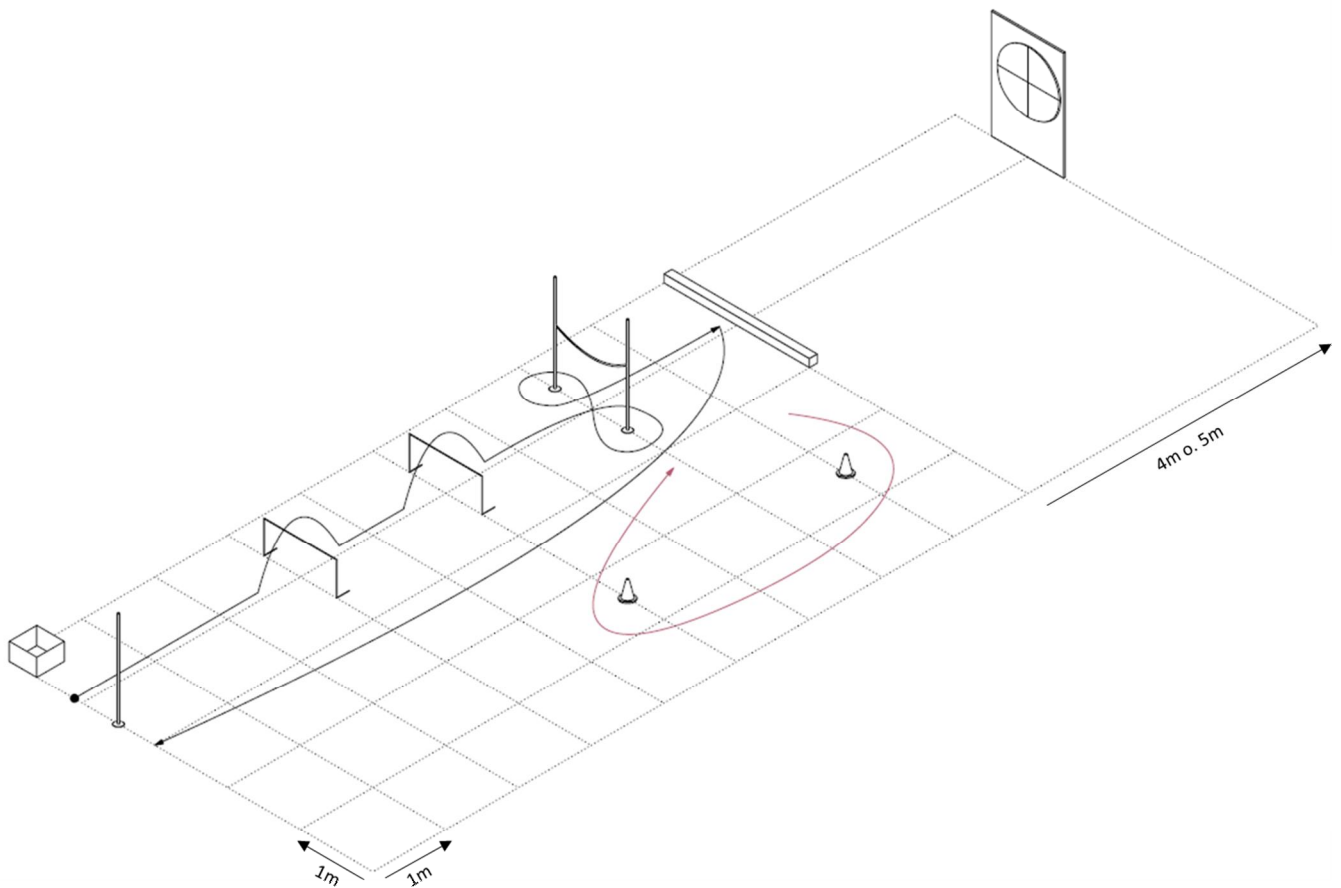
- Rasenfläche
- X Bahnen
- X Bändeli (Jeder Schlussläufer trägt ein Bändeli)
- Stoppuhr
- X Stafettenstäbe

### Kampfrichterbedarf

- X Zeitnehmer
- X Kontrolleure
- X Schreiber

### 4.3 Ballathlon

- Anlage:** Der Zielring mit 80 cm Durchmesser befindet sich 4.00 m (Alterskategorie 7-9) oder 5.00 m (Alterskategorie 10 . 12 UND 13 . 16) hinter dem Abwurfbalken. Es werden Tennisbälle (80 g) verwendet. Die Bälle liegen 9.00 m hinter dem Abwurfbalken im Balldpot.  
Auf der Laufstrecke befinden sich zwei Hürden (Höhe 0.6m) und ein Schlauch (Höhe 0.85m).  
Zusätzlich finden sich 2 Pylonen (oder andere Markierstäbe) bei 5m und 8m, welche rechts neben der Laufstrecke aufgestellt werden (→ Siehe Skizze). Sie markieren eine Strafrunde.
- Spielgerät:** Tennisbälle
- Gruppe:** Es wird mit 6 Teilnehmern gestartet.
- Spieldauer:** 3 Minuten, die letzten 10 Sekunden werden vom Zeitnehmer laut runter gezählt.
- Ausführung:** Nach dem Startzeichen nimmt der Startläufer einen Tennisball, überspringt die beiden Hürden und rennt in einer 8ter-Schleife unter dem Hindernis mit dem Schlauch hindurch bis zum Abwurfbalken, wirft, rennt auf direktem Weg zurück und per Handschlag um den Malstab darf der nächste Läufer einen Ball nehmen und starten. Der ankommende Läufer stellt sich hinten in der Reihe an.  
  
Wichtig: Vor der Ballabgabe müssen alle Hindernisse vollständig und ohne Fehler passiert sein.
- Strafrunden:** Fällt eine Hürde oder das Hindernis mit dem Schlauch um, muss nach absolvieren des dritten Hindernisses pro Fehler eine Strafrunde gerannt werden (max. 3 Strafrunden). Erst dann rennt der Teilnehmer zum Abwurfbalken und wirft den Tennisball.
- Wertung:** Jeder direkt in den Ring geworfene Ball ergibt 1 Punkt.  
Zurückgeworfene Bälle zählen ebenfalls als Treffer.  
Bodenschüsse oder Schüsse aus dem Hindernisparcour werden nicht gezählt.



#### Materialliste

- 1 Rasenfeld, Halle oder Hartplatz ca. 5x10m
- 1 Stoppuhr
- 1 Gymnastikreifen  $\varnothing$  80cm evtl. mit Fangnetz
- 1 Abwurfbalken 10cm x 10cm x 2m lang
- 1 Balldepot (Höhe max. 30cm)  
 → Empfehlung: Kiste mit kleinem Gegenstand unterlegen, damit Kiste schräg steht und die Bälle in der Kiste immer nach vorne zum Athleten rollen
- 80 Tennisbälle
- 2 Hürden (0.6m hoch, ca. 1m breit)
- 1 Gummischlauch
- 3 Malstäbe
- 2 Pylonen oder ähnliche Markierungsstäbe

#### Kampfrichterbedarf

- 1 Zeitnehmer (Chef)
- 1 Zähler
- 1 Schreiber
- 1 Herrichten Hindernisse
- 1 Balljunge, der Bälle während Wettkampf sammelt

## 4.4 Polystafette

- Anlage: Die Stafette hat eine Länge von 700m - 1000m zu betragen.  
Der Organisator entscheidet sich für sechs der acht vorgegebenen Teilstrecken und kann diese betreffend Distanz und Reihenfolge nach Belieben und gegebenen Örtlichkeiten zusammenstellen.  
Der Organisator gibt die endgültige Version seiner Polystafette bis im Dezember vor dem Wettkampf bekannt.  
Zwischen den 6 Teilstrecken sind die jeweiligen Wechselzonen sichtbar markiert.
- Gruppe: Es wird mit 6 Teilnehmern gestartet (pro Streckenabschnitt eine Person).
- Ausführung: Jeder Läufer absolviert nacheinander seinen Streckenabschnitt und übergibt in der Wechselzone einen Spielbündel an das nächste Gruppenmitglied.  
Bei Teilstrecken mit einem Hilfsmittel muss die ganze Strecke damit absolviert werden.
- Wertung: Die Zeitmessung der Gruppe stoppt beim Überqueren der Ziellinie durch den Schlussläufer mit dem Spielband seiner Gruppe.

### Auswahl für Teilstrecken:

- Sackhüpfen
- Crossstrecke (Laufstrecke über Kies, Treppen, Sand, Hindernisse, ö )
- Pendellauf (z.B. 3x20m, Gegenstände vom einen Ort zum andern bringen)
- Pedalo fahren
- Kickboard fahren
- normaler Lauf
- Topfstelzen / Laufdosen
- Berg- oder Tallauf

#### Materialliste

- Spielbündel pro Gruppe
- Material nach Auswahl der Teilstrecken
- Markierungsmaterial (Laufweg muss sichtbar sein)

#### Kampfrichterbedarf

- mind. 1 Helfer/Teilstrecke
- 1 Zeitmesser
- 1 Schreiber

## 4.5 Seilziehen

- Anlage: Rasenfeld . ca. 10m x 3m  
Der Abstand der Feldmarkierung zur Mittellinie beträgt auf beiden Seiten 3m.
- Spielgeräte: dickes Seil, 10m  
Mittelmarkierung in rot
- Schuhe: keine Bergschuhe, keine Spikes, nicht barfuss
- Gruppe: Es wird mit 6 Teilnehmern gestartet, die nicht ausgewechselt werden dürfen
- Spieldauer: ist dem Organisator überlassen
- Ausführung: -Bereitschaft: Seil liegt auf dem Fuss des Seilziehers.  
-sSeil auf%Seilzieher ergreift das Seil.  
-sSpannen%Seil spannen und Schiedsrichter prüft, ob Mittelmarkierung am Seil auf der Mittellinie ist.  
-sBereit%%Seilzieher nimmt Ziehposition ein  
-sPull%%Seilzieher ziehen
- Gewonnen ist ein Zug, wenn die Mittelmarkierung am Seil über die Feldmarkierung (3m) gezogen wurde.  
Nach dem ersten Duell werden die Seiten gewechselt.  
Sprich pro Partie wird immer zweimal gegen dieselbe Gruppe gezogen.
- Wertung: Zwei Siege ergeben 3 Punkte, ein Sieg ergibt 1 Punkt und zwei Niederlagen ergeben 0 Punkte

### Materialliste

- dickes Seil (10m)
- Mittelmarkierung am Seil rot
- Feldmarkierungen (Mitte + bei je 3m auf beiden Seiten)

### Kampfrichterbedarf

- 1 Schiedsrichter
- 1 Schreiber

## 4.6 Dreieckball

Spielfeld: Gleichseitiges Dreieck (Halle, Hartplatz oder Rasen)

7 . 9	Jährige	3m	Seitenlänge
10 . 12	Jährige	5m	Seitenlänge
13 . 16	Jährige	5m	Seitenlänge

Spielgerät: Handball

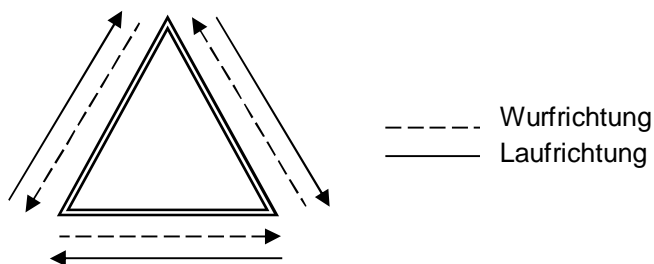
Gruppe: Es wird mit 6 Teilnehmern gestartet

Spieldauer: 2 x 1 Minute, dazwischen 1 Minute Pause

- Ausführung:
- An jeder Ecke stehen zwei Teilnehmer hintereinander
  - Der Ball wird mit einer Hand oder beiden Händen nach rechts gespielt, danach wird nach links gelaufen.
  - Der Ball muss von der Ecke aus geworfen und gefangen werden.
  - Person welche den Ball nicht fängt, holt den Ball selber und geht an ihren Platz zurück. Das Spiel geht da weiter, d.h. sie wirft den Ball nach rechts ab und läuft links weg!
  - Bodenpässe zählen nicht.

Wertung: Gezählt werden die Anzahl gefangener Bälle. Das heisst:

- Jeder direkte Fang = 1 Punkt
- Wird der Ball nicht gefangen gibt es keinen Punkt und das Spiel geht weiter
- Übertreten der Dreieckskonstruktion nach innen, rechts oder links beim Werfen und Fangen = 1 Strafpunkt



### Materialliste

- 1 Handball
- 1 Dreieck à 3 Dachlatten Seitenlänge 3m oder 5m
- 1 Pfeife
- 1 Stoppuhr
- Schreibzeug

### Kampfrichterbedarf

- 1 Schiedsrichter
- 3 Disziplinhelfer



## 4.7 Keulenstehlen

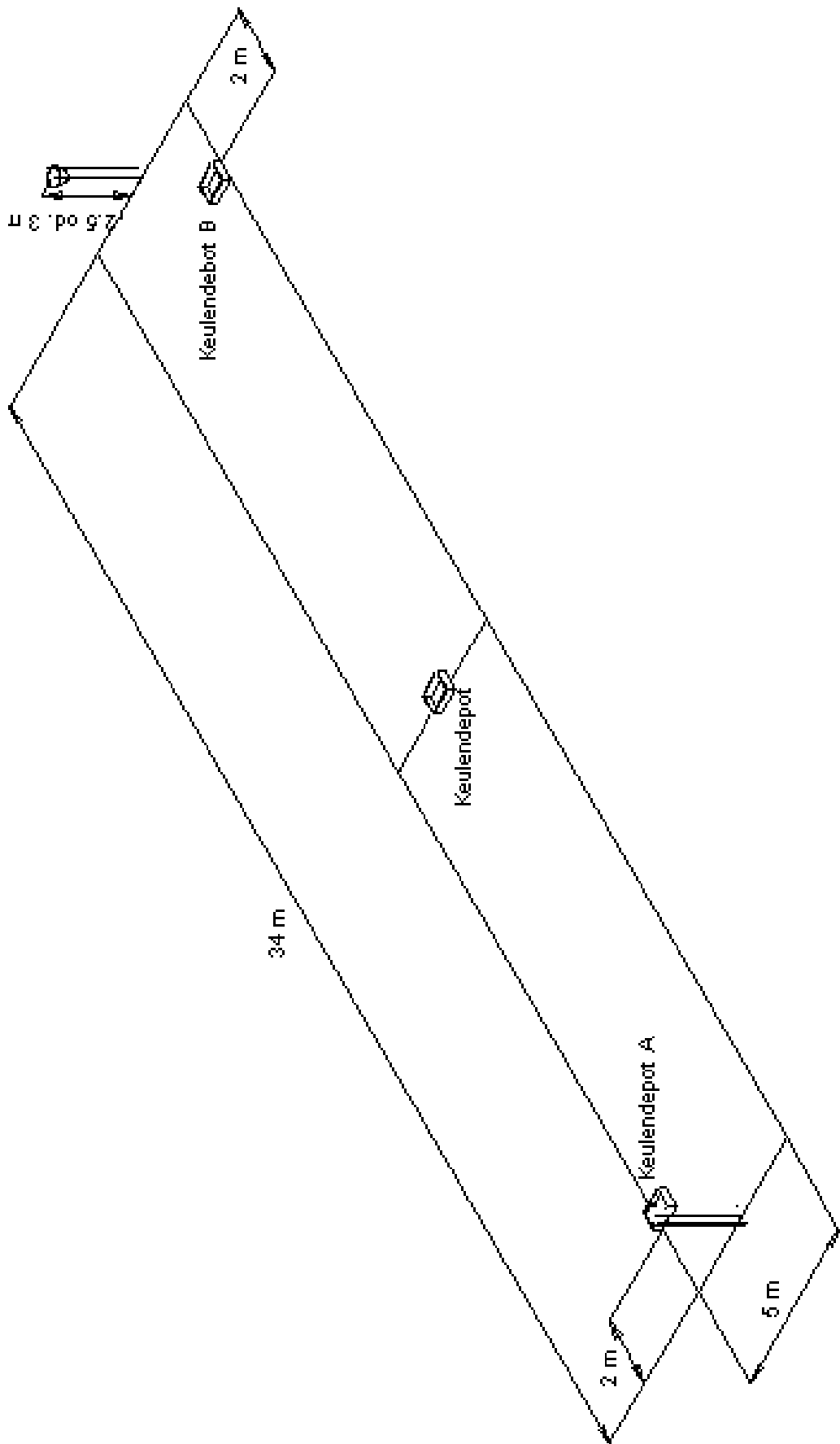
- Spielfeld: 34 x 5m (Halle, Hartplatz oder Rasen)
- Korbhöhe:           7 . 9  Jährige       2m  Korbhöhe  
                      10 . 12  Jährige       2.5m Korbhöhe  
                      13 . 16  Jährige       2.5m Korbhöhe
- Spielgeräte: 6 Volleybälle pro Gruppe & 30 Keulen
- Gruppe: Es wird mit 6 Teilnehmern gestartet
- Spieldauer: 3 Minuten (ohne Wechsel)  
Ausnahme: Wenn eine Gruppe vor Ablauf der Spielzeit ausgehungert ist.
- Gewinner: Diejenige Gruppe, welche nach Ablauf der Spielzeit am meisten Keulen hat, oder vor Ende der Spielzeit die andere Gruppe ausgehungert hat.
- Aufstellung: Die 6 Personen verteilen sich im Halbkreis um den Korb, jede Gruppe besitzt 6 Volleybälle
- Ausführung:
- es darf nur im Spielfeld auf den Korb geworfen werden
  - die Bälle werden nacheinander in den Korb geworfen, jede Person wirft selber; jede Person holt ihren Ball selber  
Es gibt keine zusätzliche Person, die den Bällen nachspringt.
- X - bei einem Treffer holt diejenige Person eine Keule aus dem Keulendepot, welches auf der Spielfeldmittellinie steht und legt sie in das auf ihrer Seite dafür aufgestellte Keulendepot.
- 0 - hat es im Korb auf der Spielfeldmittellinie keine Keulen mehr, bedient man sich bei der anderen Gruppe, d.h. aus dem Keulendepot aus der Gegnermannschaft.
- Wertung: Bei Spielende werden die Keulen im Depot gezählt. Pro Keule gibt es ein Punkt.  
→ Es werden **NUR** die Keulen im Depot gezählt
- Wichtiger Hinweis: Dieses Spiel wird im Idealfall in einer Turnierform gespielt. Da es so sehr zeitintensiv ist, eignet es sich nicht für einen CH-Jugifinaltag.

### Materialliste

- 2 Korbballständer
- 6 Volleybälle
- 30 Keulen
- 3 Keulendepots (Körbe, Harassen etc.)
- 1 Stoppuhr
- 1 Signalpfeife

### Kampfrichterbedarf

- 1 Schiedsrichter
- 2 Disziplinhelfer



## 5. Ausführung Kantonal- /Unionstafette

Versuch: 1

Teilnahme: Kantonalstafette:

- pro Verein startet eine Mädchengruppe und eine Knabengruppe (keine Unterscheidung der Altersgruppen)
- Die Gruppe stellt sich aus den besten Läufern des Vereins zusammen. Die Gruppenbildung obliegt der Koordination des Jugileiters.
- gemischte Gruppen sind zu vermeiden. Um eine Gruppe zu vervollständigen dürfen Mädchen bei den Knaben starten aber nicht umgekehrt.

Unionstafette:

- pro Kantonal/Regionalverband startet eine Mädchengruppe und eine Knabengruppe (keine Unterscheidung der Altersgruppen)
- Die Gruppe stellt sich aus den besten Läufern des Kantonal-/Regionalverbands zusammen. → Die Gruppenbildung obliegt der Koordination der Sport Union Schweiz zusammen mit den Jugiverantwortlichen der Kantonal-/Regionalverbände. Die definitiven Teilnehmer werden dem Organisator zwei Wochen vor dem Wettkampf gemeldet.
- gemischte Gruppen sind zu vermeiden. Um eine Gruppe zu vervollständigen dürfen Mädchen bei den Knaben starten aber nicht umgekehrt.

Gruppengrösse: 8 Teilnehmer, 4 auf jeder Seite  
Start- und Schlussläufer auf der gleichen Seite

Anlage: 60m auf Rasenplatz

Startkommando: sAuf die Plätze%o sFertig%o Los

Ausführung: Stabübergabe nach 60m, wobei der Stafettenstab jeweils um den Malstab herumgeführt werden muss.  
Jeder Teilnehmer läuft die Strecke hin und zurück

Zeitzuschläge:

- Fehlstart 2 Sekunden
- Stabfehler 2 Sekunden
- Werfen des Stafettenstabes 5 Sekunden

### Materialliste

- Rasenfläche
- X Bahnen
- X Spielbänder (Jeder Schlussläufer trägt ein Spielband)
- Stoppuhr
- X Stafettenstäbe

### Kampfrichterbedarf

- X Zeitnehmer
- X Kontrolleure
- X Schreiber

## 6. Genehmigung Wettkampfvorschriften

Dieser DOK Anhang wurde an der ZV-Sitzung 01/2018 genehmigt und tritt ab sofort in Kraft.